

## EBE-BG11 LED 常亮补光灯

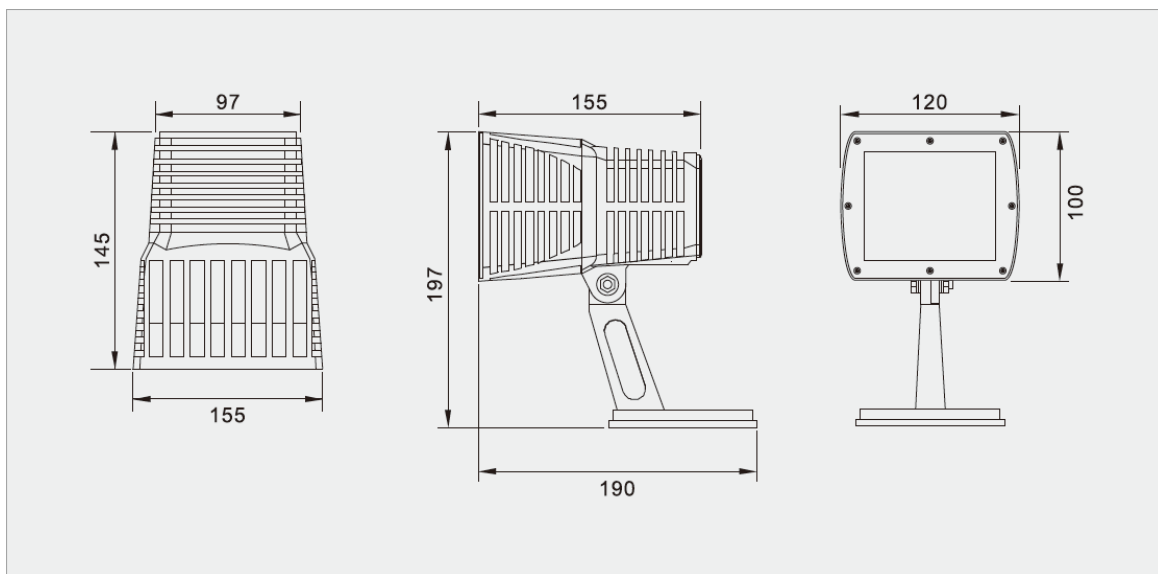
### 1 概述

EBE-BG11 补光灯是一款以高亮度 LED 为光源的监控用特殊灯具,产品采用本公司自主专利的灯具结构和电气控制系统,光源采用 Cree、Osram 等当今知名品牌的发光二极管,使大功率 LED 光源部件实现模块化,具有功能齐全、可靠性高、灯具的安装维修方便等特点,可应用于交通道路监控中电子警察、卡口的摄像机抓拍补光。

### 2 产品特点

- (1) 光线集中, 发光效率高
- (2) 支持相机误触发保护功能
- (3) 不含有害金属铅、汞, 绿色环保
- (4) 灯体设计新颖别致, 安装简单

### 3 外形尺寸



## 4 技术参数

指标名称	技术参数
平均功率	15W
输入电压	170Vac~264Vac
光源类型	5W 光源/9 颗
中心照度	15lx@20m
均匀度	0.4
光通量	800lm
显色指数	>70
光源波长	400~780nm
发光角度	10 度/20 度/30 度/40 度
色温	6000K-6500K(其他色温可定制)
最佳投射距离	16~25 米
控制方式	支持光控
外壳材质	金属铝
外壳防尘防水等级	IP65
工作环境温度	-40℃~60℃
工作环境湿度	10~90%RH
安装方式	兼容三脚架, 云台, 万向节等 安装方式



## 5 订货型号

EBE-BG11-NG1P

EBE-BG11-NG2P

EBE-BG11-NG3P

EBE-BG11-NG4P

EBE-BG11-NN1P

EBE-BG11-NN2P

EBE-BG11-NN3P

EBE-BG11-NN4P

## 6 应用场合

- ◆ 高清电子警察监测记录系统
- ◆ 超速抓拍系统

## 7 使用说明

- ◆ 光控功能（可选配）

当环境照度较低时，补光灯开启，补光灯功率在 15W 左右；当环境照度较高时，补光灯关闭。当环境照度突然剧烈变化时，补光灯都将维持运行原模式 1-3 分钟。

## 8 注意事项

- ◆ 严禁将该产品投入水中使用
- ◆ 严禁敲打该设备和拉扯输入线缆
- ◆ 必须将该设备有线缆端朝下安装，该设备必须按安全标准连接大地网络（黄绿线端子需可靠接地）